

ARCO40⁺

SMART

3196011



12 volt
Do it yourself!

**PLUG
&PLAY**

BLUETOOTH



MULTI COLORS
WITH APP



TUNABLE WHITE
WITH APP

TIMER
WITH APP



DIMMABLE
WITH APP



Garden Lights⁺

ARCO40 +

SMART

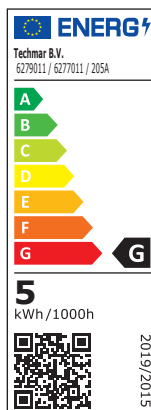
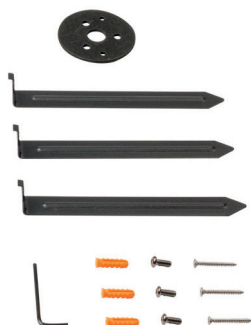
3196011

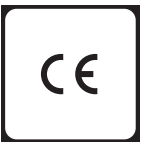
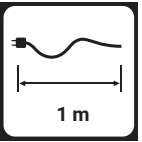
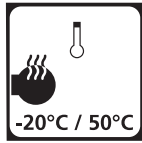
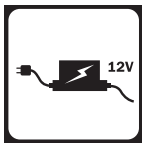
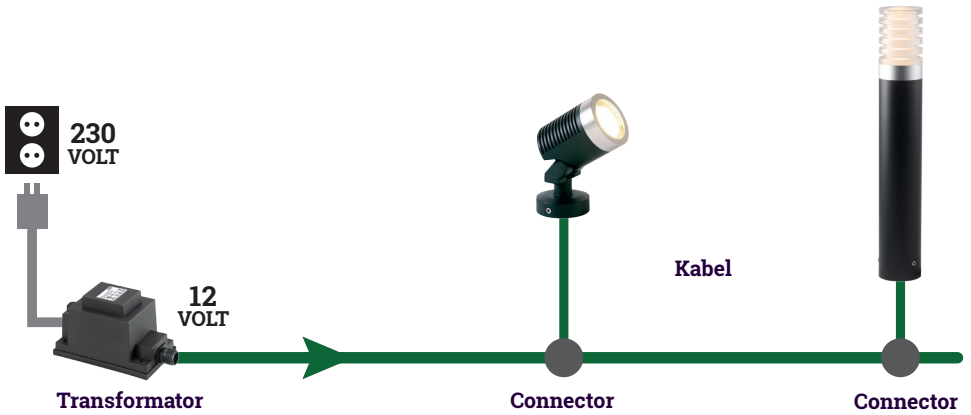


5 Watt
370 Lumen
2.700 - 6.500 Kelvin
25.000 Hours
On/Off 10.000
Dimmable with app
Instant full light
Power factor > 0,5
Failure < 5% after 1.000h
Failure < 10% after 6.000h
Flux > 80% after 6.000h
CRI > 80
408 x 65 x 65 mm



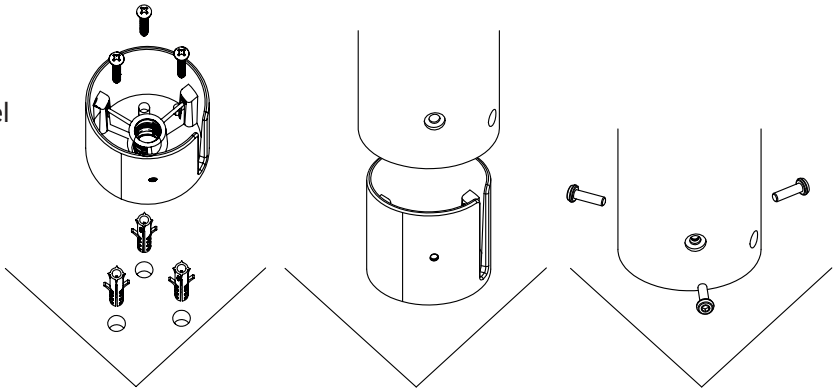
MR16 LED GU5.3 5W 12V AC/DC
Art. 6279011



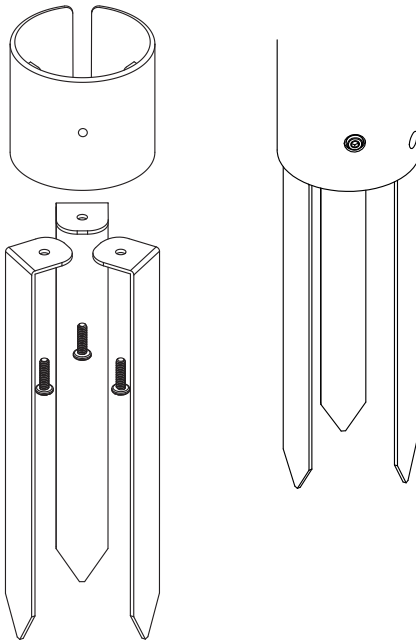


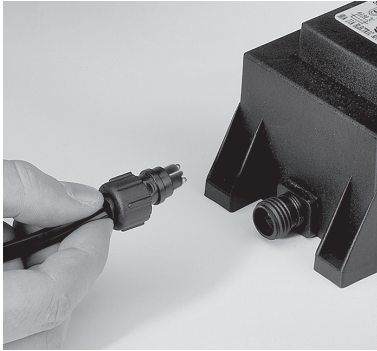
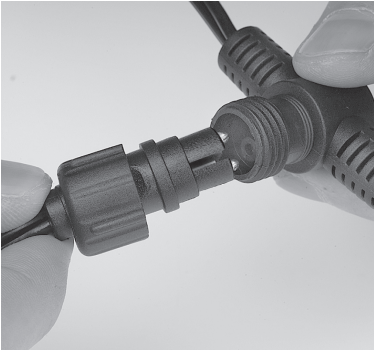
Scan QR code for explanation

Voet
Sockel
Base
Pied



Steker
Spieße
Spike
Vis





De Garden Lights Arco 40 Plus is een slimme lamp voor gebruik in combinatie met de 12-volt buitenverlichting van Garden Lights. Om de slimme lampen te bedienen is een daarvoor geschikte smartphone of tablet vereist met daarop geïnstalleerd de (gratis) Garden Lights app. Ga voor meer informatie over het gebruik en downloaden van de app naar www.garden-lights.com/smart

[!] Controleer of alle onderdelen aanwezig zijn in de verpakking. Voor vragen over onderdelen, service, eventuele klachten of andere zaken kunt u altijd bij ons terecht. E-mail: info@garden-lights.com

Gebruik

Houd bij plaatsing van de Arco 40 Plus rekening met de volgende voorschriften:

1. De Arco 40 Plus moet worden aangesloten op een 12-volt systeem van Garden Lights dat permanent voorzien is van spanning.
2. De Arco 40 Plus is **niet** te gebruiken in combinatie met de volgende accessoires:
 - Motion Sensor (art.nr. 6156011)
 - Receiver (art.nr. 6148011 en 6149011)
3. Denk bij het plaatsen van de smart lampen aan de afstand tot de smartphone. De lampen hebben een goede verbinding tot 16 meter. Wordt de afstand groter, dan vertraagt het signaal.
4. De smart lampen versterken het Bluetooth signaal naar elkaar. Plaats voor een goede werking de lampen tot een maximale afstand van 20 meter van elkaar.
5. De Arco 40 Plus kan niet achter een Switch Plus (art.nr. 6269011) worden geplaatst omdat deze continu moet worden voorzien van stroom.

Herstellen fabrieksinstellingen

In geval van storing, of wanneer u uw (via de app) ingestelde wachtwoord bent vergeten kunt de Focus Plus terugzetten naar de fabriekstellingen. Hiervoor gaat u als volgt te werk:

[!] **Let op:** Via deze procedure worden alle Garden Lights Plus lampen in uw systeem teruggezet naar fabrieksinstellingen. Koppel lampen waarvan u de instellingen wilt behouden af van de hoofdkabel alvorens te beginnen!

1. Zorg dat het systeem voorzien is van spanning.
2. Laat de lampen minimaal 15 tot maximaal 20 seconden branden.
3. Haal de spanning van het systeem (bijvoorbeeld door de stekker van de lamp uit de kabel te verwijderen).
4. Wacht minimaal 5 tot maximaal 10 seconden.
5. Voorzie het systeem opnieuw van spanning (plaats de stekker van de transformator terug in het stopcontact).
6. Herhaal de stappen (2) t/m (5) enkele keren.
7. Wanneer de stappen (2) t/m (5) drie keer achter elkaar correct zijn uitgevoerd zullen de Garden Lights Plus lampen enkele keren rood knipperen.
8. Wacht tot de lampen stoppen met knipperen en wit oplichten. De fabrieksinstellingen zijn nu hersteld en de lampen zijn weer klaar voor gebruik.

The Garden Lights Arco 40 Plus is a smart light, for use in combination with the Garden Lights 12-volt outdoor lighting. To operate the smart lights, the (free) Garden Lights app should be installed on a suitable smartphone or tablet. For more information on how to download and use the app, go to www.garden-lights.com/en/smart.

[!] Make sure all parts are included in the packaging. You can always contact us with any questions you may have about parts or service, as well as complaints or other matters. Email: info@garden-lights.com.

Use

When installing the Arco 40 Plus, keep in mind the following regulations:

- 1 The Arco 40 Plus must be connected to a 12-volt Garden Lights system with a permanent voltage supply.
- 2 The Arco 40 Plus **cannot** be used in combination with the following accessories:
 - Motion Sensor (art.nr. 6156011)
 - Receiver (art.nr. 6148011 and 6149011)
- 3 When placing the smart lamps, consider the distance to the smartphone. The lamps have a good connection up to 16 meters. If the distance increases, the signal slows down.
- 4 The smart lights amplify the Bluetooth signal to each other. For proper operation, place the light up to a maximum distance of 20 meters from each other.
- 5 The Arco 40 Plus cannot be placed behind a Switch Plus (art.nr. 6269011) because it must be continuously supplied with power.

Restore factory settings

In the event of a malfunction, or if you have forgotten your password (set via the app), the Focus Plus can be reset to factory settings. To do this, proceed as follows:

[!] **Warning:** This will reset all Garden Lights Plus lights in your system to factory settings. Disconnect any lights whose settings you want to keep from the main cable before starting!

- 1 Make sure the system is supplied with power.
- 2 Leave the lights on for a minimum of 15 to a maximum of 20 seconds.
- 3 Disconnect the power from the system (e.g. by removing the plug of the lamp from the cable).
- 4 Wait a minimum of 5 to a maximum of 10 seconds.
- 5 Reconnect the system (plug the transformer back into the power outlet).
- 6 Repeat steps (2) to (5) several times.
- 7 When steps (2) to (5) have been correctly followed three times in a row, the Garden Lights Plus lights will flash red several times.
- 8 Wait until the lights stop blinking and light up white. The factory settings have now been restored and the lights are ready for use again.

Die Garden Lights Arco 40 Plus ist eine intelligente Leuchte zur Verwendung in Kombination mit der 12-Volt-Außenbeleuchtung von Garden Lights. Zur Verwendung der intelligenten Leuchten ist ein geeignetes Smartphone oder Tablet mit der darauf installierten (kostenlosen) Garden Lights App erforderlich. Weitere Informationen zur Verwendung und zum Herunterladen der App finden Sie unter www.garden-lights.com/de/smart.

[!] Prüfen Sie, ob alle Teile in der Verpackung vorhanden sind. Bei Fragen zu Teilen, Service, möglichen Beschwerden oder anderen Angelegenheiten können Sie sich jederzeit an uns wenden.

E-Mail: info@garden-lights.com.

Anwendung

Beachten Sie bei der Anbringung der Focus Plus die folgenden Vorschriften:

- 1 Die Arco 40 Plus muss an ein 12-Volt-System von Garden Lights angeschlossen werden, das durchgängig mit Strom versorgt wird.
- 2 Die Arco 40 Plus kann **nicht** in Kombination mit dem folgenden Zubehör verwendet werden:
 - Motion Sensor (Art.-Nr. 6156011)
 - Receiver (Art.-Nr. 6148011 und 6149011)
- 3 Denken Sie darüber nach beim Platzieren der Smart-Leuchten den Abstand zum Smartphone. Die Leuchten haben eine gute Verbindung bis zu 16 Metern. Wenn der Abstand zunimmt, verlangsamt sich das Signal.
- 4 Die Smart Leuchten verstärken das Bluetooth-Signal untereinander. Stellen Sie die Leuchten für einen ordnungsgemäßen Betrieb in einem maximalen Abstand von 20 Metern voneinander auf.
- 5 Der Arco 40 Plus kann nicht hinter einem Switch Plus (Art.-Nr. 6269011) platziert werden, da er ständig mit Strom versorgt werden muss.

Werkseinstellungen wiederherstellen

Im Falle einer Störung oder wenn Sie Ihr (über die App) eingestelltes Passwort vergessen haben, können Sie die Focus Plus auf die Werkseinstellungen zurücksetzen. Gehen Sie dazu wie folgt vor:

[!] **Achtung:** Dieser Vorgang setzt alle Garden Lights Plus Leuchten in Ihrem System auf die Werkseinstellungen zurück. Trennen Sie Leuchten, deren Einstellungen Sie behalten möchten, vor dem Start vom Hauptkabel ab!

- 1 Stellen Sie sicher, dass das System mit Strom versorgt wird.
- 2 Lassen Sie die Leuchten für mindestens 15 bis maximal 20 Sekunden eingeschaltet.
- 3 Trennen Sie das System vom Stromnetz (z. B. durch Abziehen des Steckers der Lampe vom Kabel).
- 4 Warten Sie mindestens 5 bis maximal 10 Sekunden.
- 5 Schalten Sie das System wieder ein (stecken Sie den Stecker des Transformators wieder in die Steckdose).
- 6 Wiederholen Sie die Schritte (2) bis (5) mehrere Male.
- 7 Wenn die Schritte (2) bis (5) dreimal hintereinander korrekt ausgeführt wurden, blinken die Garden Lights Plus Leuchten einige Male rot.
- 8 Warten Sie, bis die Leuchten aufhören zu blinken und weiß werden. Die Werkseinstellungen sind nun wiederhergestellt, und die Leuchten sind wieder einsatzbereit.

Garden Lights Arco 40 Plus est une lampe intelligente, à utiliser en association avec le système d'éclairage extérieur 12 volts de Garden Lights. Afin de commander cette lampe intelligente, il est nécessaire de disposer d'un smartphone ou d'une tablette et d'y installer l'application Garden Lights (entièrement gratuite). Pour de plus amples informations sur l'utilisation et le téléchargement de cette application, nous vous invitons à vous rendre à l'adresse suivante : www.garden-lights.com/fr/smart.

Attention ! Assurez-vous que l'ensemble des pièces sont présentes dans l'emballage. Pour toute question sur les pièces, le service, ou une réclamation, n'hésitez pas à nous contacter à l'adresse e-mail suivante : info@garden-lights.com.

Utilisation

Lors de l'installation de la lampe Arco 40 Plus, veuillez tenir compte des consignes suivantes :

- 1 La lampe Arco 40 Plus doit être reliée à un système d'éclairage 12 volts de Garden Lights, alimenté en permanence.
- 2 La lampe Arco 40 Plus **ne doit pas** être utilisée en association avec les accessoires suivants :
 - Détecteur de mouvement (art. n° 6156011)
 - Récepteur (art. n° 6148011 et 6149011)
- 3 Lorsque vous placez les lampes intelligentes, tenez compte de la distance par rapport au smartphone. Les lampes ont une bonne connexion jusqu'à 16 mètres. Si la distance augmente, le signal ralentit.
- 4 Les lampes intelligentes amplifient le signal Bluetooth entre elles. Pour un fonctionnement correct, placez les lampes à une distance maximale de 20 mètres l'une de l'autre.
- 5 Le Arco 40 Plus ne peut pas être placé après le Switch Plus (art. n° 6269011) car il doit être alimenté en continu.

Rétablir la configuration d'usine

En cas de panne, ou si vous avez oublié votre mot de passe (défini grâce à l'application), il vous est possible de rétablir la configuration d'usine de la lampe Focus Plus.

Attention ! Cette manipulation rétablit la configuration d'usine de toutes les lampes de votre système. Avant de commencer, veuillez donc à déconnecter du câble principal les lampes dont vous souhaitez conserver le paramétrage actuel !

- 1 Veillez à ce que le système soit sous tension.
- 2 Laissez les lampes briller pendant 15 secondes minimum et 20 secondes maximum.
- 3 Mettez le système hors tension (par exemple, en retirant la fiche de la lampe du câble).
- 4 Attendez 5 secondes minimum et 10 secondes maximum.
- 5 Rétablissez l'alimentation du système (rebranchez la prise du transformateur sur le secteur).
- 6 Répétez à quelques reprises les étapes 2 à 5.
- 7 Lorsque les étapes 2 à 5 auront été effectuées trois fois consécutives, les lampes Garden Lights Plus émettront quelques clignotements rouges.
- 8 Attendez que les lampes cessent de clignoter et émettent une lumière blanche. Les paramètres d'usine ont maintenant été réinitialisés, et vos lampes sont à nouveau prêtes à l'emploi.

NL - Voor vragen over onderdelen, service, eventuele klachten of andere zaken kunt u altijd bij ons terecht.
E-mail: info@garden-lights.com.

EN - For questions about parts, service, any complaints or other matters, you can contact us at any time.
E-mail: info@garden-lights.com.

DE - Wenn Sie Fragen zu Einzelteilen oder zum Service haben, oder wenn Sie uns eine Beschwerde oder andere Hinweise übermitteln möchten, können Sie sich jederzeit an uns wenden.
E-Mail: info@garden-lights.com.

FR - Pour tout renseignement concernant les pièces de rechange et les réparations ou pour les éventuelles plaintes et autres problèmes, n'hésitez pas à nous contacter à l'adresse suivante:
E-Mail: info@garden-lights.com.



NL - Dit product voldoet aan de EU normen voor gezondheid, veiligheid en milieubescherming.

EN - This product meets the EU standards for health, safety and environmental protection.

DE - Dieses Produkt entspricht den EU-Standards für Gesundheit, Sicherheit und Umweltschutz.

FR - Ce produit répond aux normes de l'UE en matière de santé, de sécurité et de protection de l'environnement.



NL - Het product voldoet aan de eisen van de toepasselijke UK richtlijnen.

EN - The product meets the requirements of the applicable UK guidelines.

DE - Das Produkt entspricht den Anforderungen der geltenden britischen Richtlinien.

FR - Le produit est conforme aux exigences des directives britanniques applicables.



NL - Dit product voldoet aan de veiligheidseisen gespecificeerd in de voorschriften van de EAEU.

EN - This product answers to the safety requirements specified in the regulations of the EAEU.

DE - Dieses Produkt entspricht den in den Vorschriften der EAWU festgelegten Sicherheitsanforderungen.

FR - Ce produit est conforme aux exigences de sécurité spécifiées dans les réglementations de l'EAEU.



NL - Verpakking en product dienen apart te worden gesorteerd voor recycling.

EN - The packaging and product must be sorted separately for recycling.

DE - Verpackung und Produkt müssen für das Recycling getrennt sortiert werden.

FR - L'emballage et le produit doivent être triés séparément pour le recyclage.



NL - Afgedankte elektrische apparatuur mag niet in het huisvuil terecht komen. Breng, indien mogelijk, deze apparaten naar een recyclingbedrijf. Voor informatie over recycling kunt u terecht bij een gemeentelijk afvalverwerkingsbedrijf of bij uw dealer.

EN - Discarded electrical equipment must not be put in the household waste. If possible, take it to a recycling company. For details of recycling, contact a municipal waste processing company or your dealer.

DE - Entsorgen Sie elektrische Geräte nicht im Hausmüll. Nutzen Sie die Sammelstellen in ihrer Gemeinde. Fragen Sie Ihre Gemeindeverwaltung nach den Standorten der Sammelstellen.

FR - Ne pas jeter les équipements électriques usagés dans la poubelle domestique. Si possible, remettez-les à une entreprise de recyclage. Pour tout détail concernant le recyclage, contactez un organisme municipal de traitement des déchets ou votre revendeur.

NL - INSTALLATIE VAN DE LAMPEN

- Plaats de producten op de gewenste plaats en leg de kabels zodanig dat deze ruimschoots op de transformator of kabels kunnen worden aangesloten.
- Als producten voorzien zijn van een afvoergat voor water dan moet dit gat naar beneden worden gericht.
- Gebruik corrosievaste bevestigingsmaterialen (standaard meegeleverd) als u de producten wilt vastschroeven.
- Sluit de stekkers van de producten aan op de hoofdkabel met behulp van de connector zoals aangegeven op afbeelding op pag 5.
- Raadpleeg de handleiding van uw transformator voor meer informatie.

EN - INSTALLATION OF THE LIGHTS

- Install the products in the desired position and lay the cables so they can be comfortably connected to the transformer or main cable.
- If products are provided with a drain hole for water, this hole must be pointing downwards.
- Use non-corrosive fixing materials (supplied as standard) if you want to bolt the products down.
- Connect the lights to the main cable by using the connector as shown in figure on page 5.
- Consult the manual of your transformer for more information.

DE - INSTALLATION DER LAMPEN

- Installieren Sie das Produkt in der gewünschten Position und verlegen Sie die Kabel so, dass sie einfach mit dem Transformator oder dem Hauptkabel verbunden werden können.
- Wenn Produkte über eine Wasserablauföffnung verfügen, muss diese nach unten zeigen.
- Wenn Sie die Produkte fest in Boden verankern möchten, verwenden Sie dazu Befestigungsmaterial aus nicht-rostenden Materialien (als Standard mitgeliefert).
- Verbinden Sie die Leuchten an den Hauptkabel mit dem Konnektor wie auf Bild auf Seite 5 gezeigt wird.
- Weitere Informationen finden Sie in Ihrer Anleitung zum Transformator.

FR - INSTALLATION DES LAMPES

- Installez les produits dans la position désirée et positionnez les câbles de telle sorte qu'ils puissent être raccordés confortablement au transformateur ou au câble principal.
- Si les produits sont équipés d'un orifice d'évacuation de l'eau, orientez celui-ci vers le bas.
- Utilisez des équipements de fixation non corrosifs (fournis en standard) si vous souhaitez visser les produits.
- Raccordez les prises des produits au câble principal comme indiqué dans l'image à la page 5.
- Consultez le mode d'emploi de votre transformateur pour de plus amples informations.

NL - VEILIGHEID

- Monteer dit product altijd zodanig dat het bereikbaar blijft voor onderhoud. Dit product mag niet vast worden ingegoten of ingemetseld.
- Schakel het systeem uit door de stekker van de transformator uit de wandcontactdoos te nemen voor het plegen van onderhoud.
- Reinig het product regelmatig met een zachte, schone doek. Vermijd schuurmiddelen die het oppervlak kunnen beschadigen.
- Reinig producten met RVS onderdelen eenmaal per 6 maanden met RVS reiniger.
- Gebruik geen agressieve chemische reinigingsmiddelen bij het schoonmaken van het product, dit kan onherstelbare schade aan het product veroorzaken.
- Beschermingsklasse III: dit product mag alleen worden aangesloten op veiligheidslaagspanning tot maximaal 12 volt.
- Dit product is bestand tegen een omgevings-temperatuur van: -20 tot 50°C.
- Gebruik dit product niet in ruimtes waar brandbare gassen, dampen of vloeistoffen opgeslagen zijn.

EN - SAFETY

- Always fit this product so that it can still be accessed for servicing or maintenance. This product must not be permanently embedded or bricked in.
- Turn off the system by pulling the plug of the transformer from the socket for maintenance.
- Regularly clean the product with a soft, clean cloth. Avoid abrasives that can damage the surface.
- Clean products with stainless steel parts with a stainless steel cleaning agent once per six months.
- Do not use aggressive chemical cleaning agents when cleaning the product. This can cause irreparable damage.
- Protection class III: this product may only be connected to safety extra-low voltage up to a maximum of 12 Volt.
- This product is suitable for outside temperatures of: -20 to 50°C.
- Do not use this product in areas where combustible gases, fumes or liquids may be stored.

DE - SICHERHEIT

- Bringen Sie dieses Produkt stets so an, dass es zu Bedienungs- und Wartungszwecken zugänglich bleibt.
- Schalten Sie das System aus, indem Sie den Transformator zur Wartung aus der Steckdose ziehen.
- Reinigen Sie das Produkt regelmäßig mit einem weichen, sauberen Tuch. Vermeiden Sie Schleifmittel, die die Oberfläche beschädigen können.
- Reinigen Sie Produkte mit Edelstahlteilen einmal alle 6 Monate mit Edelstahlreiniger.
- Verwenden Sie bei der Reinigung des Produkts keine aggressive chemische Reinigungsmittel, da dies zu irreparablen Schäden am Produkt führen kann.
- Schutzklasse III: Dieses Produkt darf nur mit Schutzkleinspannung bis maximal 12 Volt verbunden werden.
- Geeignet für Umgebungstemperatur ca: -20 tot 50°C.
- Verwenden Sie diese Produkt nicht in Bereichen, in denen brennbare Gase, Dämpfe oder Flüssigkeiten auftreten oder gelagert werden können.

FR - SÉCURITÉ

- Installez ce produit de telle sorte qu'il soit accessible pour la réparation ou l'entretien. Ce produit ne doit jamais être encastré ou imbriqué de façon permanente.
- Débranchez le système en retirant la fiche de la prise de courant murale avant d'effectuer l'entretien
- Nettoyez régulièrement le produit avec un chiffon doux et propre. Evitez les produits abrasifs qui peuvent endommager la surface.
- Nettoyez les produits avec des éléments en inox une fois tous les 6 mois avec un nettoyeur pour acier inoxydable.
- N'utilisez pas de nettoyeurs chimiques agressifs pour nettoyer le produit, cela peut entraîner des dommages irréparables pour le produit.
- Classe de protection III: ce produit ne peut être raccordé qu'à une très faible tension de sécurité d'une puissance maximale 12 Volts.
- Ce produit est adapté à une température extérieure de: -20 à 50°C.
- N'utilisez pas ce produit dans des lieux de stockage de gaz inflammables, de sources d'émanations ou de liquides.

NL - Vereenvoudigde Europese verklaring van conformiteit

Techmar B.V. verklaart hierbij dat de radioapparatuur van onze (SMART) tuinverlichting voldoet aan Richtlijn 2014/53/EU.

De volledige tekst van de Europese verklaring van conformiteit is beschikbaar op de volgende internetpagina: www.garden-lights.com/DoC

EN - Simplified Declaration of Conformity

Hereby, Techmar declares that the Radio Equipment type (SMART) Garden Lighting is in the compliance with the Radio Equipment Regulations 2017 (S.I. 2017/1206).

The full text of the UK declaration of conformity is available at the following internet adress:

www.garden-lights.com/DoC

DE - Vereinfachte EU-Konformitätserklärung

Hiermit erklärt Techmar B.V., dass das Funkübertragungsgeräte (SMART) Gartenbeleuchtung der EU-Verordnung 2014/53/EU entspricht.

Der Volltext der EU-Konformitätserklärung ist unter folgender internetadresse verfügbar:

www.garden-lights.com/DoC

FR - Déclaration de conformité Européenne simplifiée

Aux termes des présentes, Techmar B.V. déclare que le type d'équipement radio du (SMART) éclairage extérieur répond à la 2014/53/EU.

L'ensemble du texte de la déclaration européenne de conformité est disponible à la adresse Internet suivante : www.garden-lights.com/DoC.

Garden Lights

by Techmar

WWW.GARDEN-LIGHTS.COM

TECHMAR B.V. | CHOPINSTRAT 10 | 7557 EH HENGEL0 | THE NETHERLANDS

EAC



Article No.: 3196011



CE UK
CA

UK Authorised Representative
(for authorities only)
ProductIP (UK) Ltd.
8, Northumberland Av.
London WC2N 5BY